

7.5 - Лезвие

Когда диаметр лезвия из-за многочисленных заточек становится меньше 10 мм по сравнению с оригинальным, свяжитесь с «Центром Технического Обслуживания» для замены.

7.6 - Шлифовальные круги

Когда шлифовальные круги теряют свою абразивную способность, они могут испортить лезвие. Для того, чтобы избежать этого, свяжитесь с «Центром Технического Обслуживания» для их замены.

7.7 - Смазка направляющих каретки

Периодически добавляйте несколько капель масла (пузырек входит в состав поставки) по направляющей через отверстие (OIL), находящийся около градуированной ручки.

Глава 8 - Демонтаж

8.1 - Вывод из эксплуатации

Если по какой-то причине решается демонтировать ломтерезку, проверьте, что никто не может использовать ее: снимите и нарежьте электрические связи.

8.2 - Уничтожение машины

После демонтажа, можно беспрепятственно уничтожить машину. Чтобы ее правильно уничтожить, свяжитесь с любой специализированной фирмы (см. гл. 1.3.2).

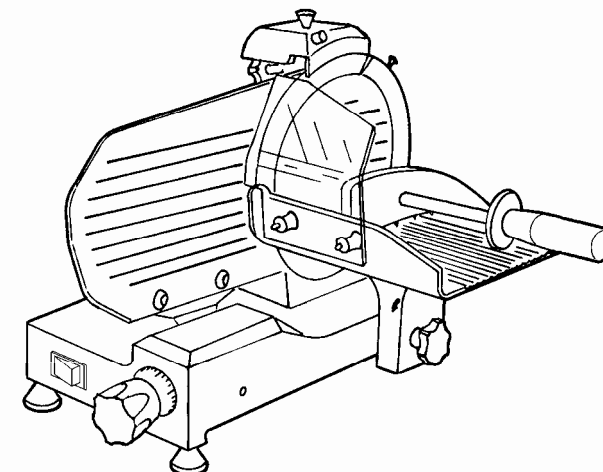
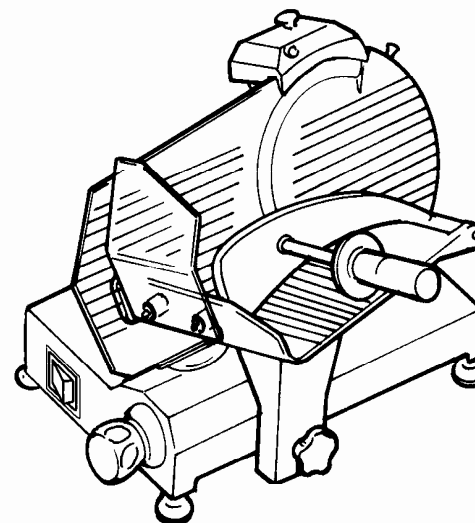
Центр технического
Обслуживания

Ломтерезки **CE** серии:

M 220-220A.I.-250-275-300

M Vert. 220-250-275

РУКОВОДСТВО ПО ЭКСПЛУАТАЦИИ



Внимание

- В настоящем руководстве клиент может найти всю информацию для безопасной эксплуатации описанных машин. Это допускает отличное использование и долговую эффективность наших машин.
- Настоящее руководство предназначено для пользователей этих машин. Они должны обязательно изучить руководство прежде, чем использовать ломтерезки.

Содержание

Глава 1 - Указания для поль. машиной	стр. 4
1.1 - Общие меры предосторожности	
1.2 - Устройства безопасности машины	
1.2.1 - механические устройства безопасности	
1.2.2 - электрические устройства безопасности	
1.3 - Описание машины	
1.3.1 - общее описание	
1.3.2 - техническая характеристика	
1.3.3 - состав машины	
Глава 2 - Технические данные	стр. 7
2.1 - Габаритные размеры, вес, свойства	
Глава 3 - Получение машины	стр. 10
3.1 - Отправка машины	
3.2 - Осмотр упаковки	
3.3 - Устранение упаковки	
Глава 4 - Установка	стр. 11
4.1 - Установка машины	
4.2 - Электрическая связь	
4.2.1 - Ломтерезка с однофазным двигателем	
4.3 - Электрическая схема	
4.4 - Проверка работы	
Глава 5 - Пользование машиной	стр. 13
5.1 - Приводы	
5.2 - Загрузка машины и нарезка продукта	
5.3 - Заточка лезвия	
5.3.1 - заточка лезвия с помощью бруска	
5.3.2 - заточка лезвия с помощью встроенного бруска	

6.2.3 - Чистка точильного бруска

Точите шлифовальные круги смоченной спиртом щеточкой. Эта операция должна проводиться тогда, когда они в безопасном положении, то есть когда шлифовальные круги не повернуты к лезвию.

6.2.4 - Чистка щитка защиты от загрязнения лезвия

Для этого (см. рис. № 13) только ослабьте два винта (а), блокирующего его.

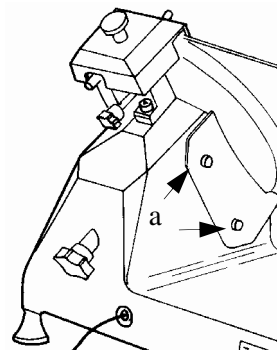


рис. № 13 - вид щитка защиты лезвия от загрязнения

После этого вычистите щиток водой и нейтральным моющим средством.

Глава 7 - Ремонт

7.1 - Общие указания

Перед ремонтом выньте вилку электропитания от сети для того, чтобы полностью изолировать машину от электропроводки и поверните на «0» градуированную ручку, регулирующую толщиномер.

7.2 - Ремень

Ремень не надо регулировать. Через каждые 3/4 года заменяйте его. В этом случае свяжитесь с «Центром Технического Обслуживания» для замены.

7.3 - Ножки

Со временем ножки могут портиться и терять свою эластичность. Замените их для того, чтобы избежать понижения устойчивости машины.

7.4 - Кабель питания

Периодически проверяйте состояние кабеля электропитания и, если нужно, свяжитесь с «Центром Технического Обслуживания» для замены.

6.2.2 - Чистка лезвия и ножезащитного диска.

Ослабьте винт тяги ножезащитного диска (1) (см. рис. № 12) так, чтобы помочь удалению защитного диска (2).

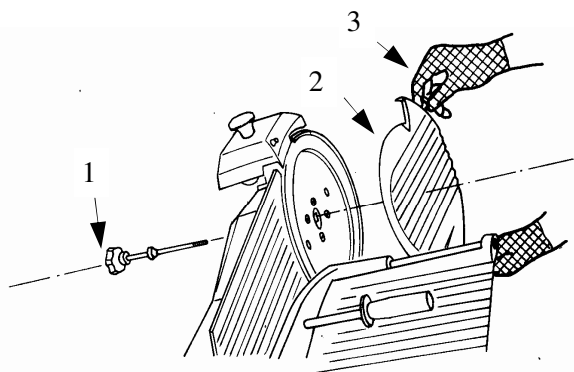


рис. №12 - Удаление ножезащитного диска

Заметьте: Чистите ножезащитный диск только теплой водой и нейтральным моющим средством.

Внимание: вычистите лезвия влажной тряпкой, при этом всегда надевайте металлические перчатки.

НЕ МОЙТЕ НИКАКУЮ ДЕТАЛЬ В ПОСУДОМОЕЧНОЙ МАШИНЕ

Глава 6 - Чистка

стр. 17

- 6.1 - Общие указания
- 6.2 - Указания по обращению с машиной во время чистки
- 6.2.1 - чистка плоскости для загрузки продукта
- 6.2.2 - чистка лезвия и ножезащитного диска
- 6.2.3 - чистка точильного бруска
- 6.2.4 - чистка щитка защиты от загрязнения лезвия

Глава 7 - Ремонт

стр. 19

- 7.1 - Общие указания
- 7.2 - Ремень
- 7.3 - Ножки
- 7.4 - Кабель питания
- 7.5 - Лезвие
- 7.6 - Шлифовальные круги
- 7.7 - Смазка направляющих тележки.

Глава 8 - Демонтаж

стр. 20

- 8.1 - Вывод из эксплуатации
- 8.2 - Уничтожение машины

Рисунки

- | | | |
|----------------|--|---------|
| рис. № 1 | - Общий вид ломтерезки | стр. 6 |
| рис. № 2 | - Габаритные чертежи | стр. 7 |
| рис. № 3 | - Описание упаковки | стр. 10 |
| рис. № 4 | - Техническая дощечка - пасп. номер | стр. 11 |
| рис. № 5 | - Одноф. электрическая схема | стр. 12 |
| рис. № 6 | - Расположение приводов | стр. 13 |
| рис. № 7а-б | - Положение оператора во время нарезки | стр. 14 |
| рис. № 8 | - Нарезка продукта | стр. 14 |
| рис. № 9а-б-в | - Пользование бруском | стр. 15 |
| рис. № 10а-б-в | - Пользование встроенным бруском | стр. 16 |
| рис. № 11 | - Удаление тележки | стр. 17 |
| рис. № 12 | - Удаление ножезащитного диска | стр. 18 |
| рис. № 13 | - Вид щитка защиты от загрязнения лезвия | стр. 19 |

Глава 1 - Указания для пользования машиной

1.1 - Общие меры предосторожности

- Ломтерезкой должен пользоваться исключительно человек, знающий в полном содержании настоящего руководства и нормы безопасности.
- В случае замены своевременно обучать нового человека пользованию ломтерезкой.
- Несмотря на то, что на самых опасных пунктах машины установлены устройства безопасности, не приближайте руки к лезвию и движущим частям.
- Прежде, чем чистить или ремонтировать ломтерезку, выньте вилку из сети электропитания.
- При чистке или ремонта ломтерезки, устройства безопасности не работают. В этом случае имейте в виду возможную опасность.
- Не отвлекитесь от операции во время чистки и ремонта.
- Часто проверяйте состояние кабеля электропитания. Изношенный или в плохом состоянии кабель представляет большую опасность.
- Если Вы считаете, что ломтерезка в неисправном состоянии, не пользуйтесь ей и не пытайтесь отремонтировать ее. В этом случае свяжитесь с «Центром Технического Обслуживания».
- Нарезайте исключительно продукты питания (кроме замороженных продуктов, мяса или рыбы с костями).
- **Нарезайте продукт только с помощью держателя.**
- **Избегайте прямого контакта частей тела с лезвием.**
- Завод-изготовитель не несет ответственность в случае:
 - ⇒ ремонта или демонтажа неуполномоченными лицами;
 - ⇒ пользования неоригинальными частями;
 - ⇒ несоблюдения правил эксплуатации настоящего руководства;
 - ⇒ чистки машин неподходящими продуктами.

1.2 - Устройства безопасности машины

1.2.1 - Механические устройства безопасности

Ломтерезка снабжена следующими механическими устройствами безопасности (см. 1.3.3):

- ножезащитным диском;
- защитным кожухом бруска;
- держателем-прессом
- рукозащитным щитком на тележке;
- пальцебезопасным щитком на поддержке для продукта.

1.2.2. - Электрические устройства безопасности

Устройства безопасности против рисков электрического характера соответствуют директивам **СЕЕ 73/23, 89/336** и нормам **EN 60335-2-14, EN 55014**.

Ломтерезка снабжена микровыключателем, останавливающим машину в случае удаления тяги ножезащитного диска (см. рис. №1) и, разрешающим вкл

Глава 6 - Чистка

6.1 - Общие указания

- Чистите машину по крайней мере один раз в день и, при необходимости, чаще;
- Внимательно вычистите все части машины, прямо входящие в контакт с продуктами питания;
- Не чистите ломтерезку гидроочистительной машиной и струями воды, а водой и нейтральными чистящими средствами. Другие моющие средства не использовать. Не используйте инструменты или орудиями, которые могут испортить машину.

Перед чисткой необходимо:

- 1 вынуть вилку электропитания для того, чтобы полностью изолировать машину от электропроводки;
- 2 повернуть на «0» градуированную кнопку для регулирования толщины среза.

ВНИМАНИЕ: обратите внимание к **НЕУСТРАНИМЫМ РИСКАМ** из-за режущих концов.

6.2 - Указания по обращению с машиной во время чистки

6.2.1 - Чистка плоскости для загрузки продукта

Удаление тележки (поддержка для продукта + держатель-пресс + стержень) просто и удобно. Для этого:

- регулируйте толщиномер на «0»;
- отвинтите маховичок (2) и снимите поддержку, натягивая ее на направление **a**;
- после удаления тележки, аккуратно вычистите поддержку для продукта теплой водой и нейтральным моющим средством (PH 7).

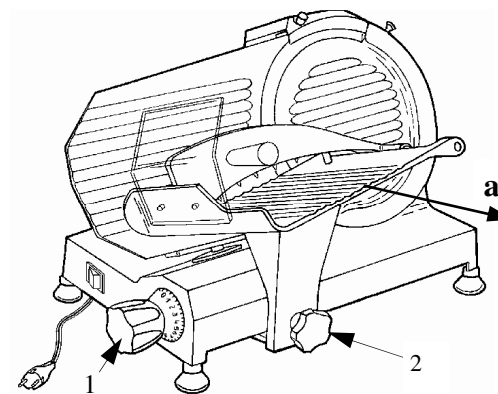


рис. №11 - удаление тележки

иртом так, чтобы обезжирить его;

- 2 Ослабьте винт (1), поднимите прибор для заточки (2)(а) и поверните его на 180° (б) до предела (в) так, чтобы лезвие находилось между двух шлифовальных кругов. Закрепите винт;
- 3 Включите машину, нажимая выключатель;
- 4 Нажмите кнопку (3) так, чтобы лезвие соприкоснулось с шлифовальным кругом (эта операция длится приблизительно 30/40 с, то есть до появления на лезвии легкой стружки);
- 5 Одновременно нажмите кнопки 3 и 4 (не более 3/4 с) и оставьте их. Заметьте: не снимайте стружку более 3/4 с для того, чтобы избежать повреждения лезвия;
- 6 В конце работы советуем чистить шлифовальные круги;
- 7 После этого поставьте точильный брусок на прежнее место, действуя наоборот.

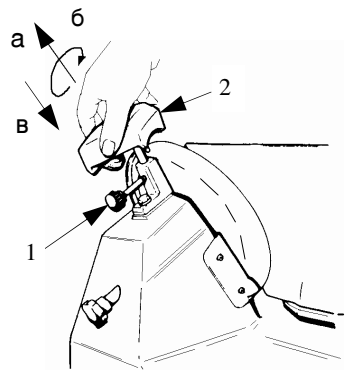


рис. №10а

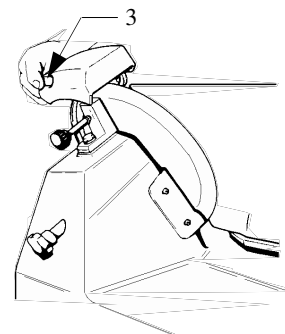


рис. №10б

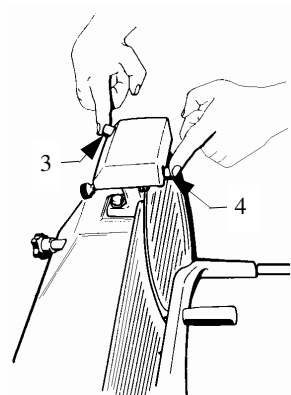


рис. №10в

ючение только тогда, когда эта защита на месте.

Профессиональные ломтерезки снабжены всеми устройствами безопасности, предусмотренными нормами электрической и механической безопасности во время работы, чистки и ремонта. Тем не менее, при неправильном и неосторожном обращении с машиной, существует **НЕУСТРАНИМЫЙ РИСК**. В этом руководстве он подчеркнут словом **ВНИМАНИЕ**.

1.3 - Описание машины

1.3.1 - Общее описание

Домашние ломтерезки SE проектированы и реализованы нашей фирмой для нарезки продуктов питания (как, например, колбасы и мясо) и для обес-

- печения:
- максимальной безопасности при работе, чистке и ремонте;
 - максимальной гигиены при контакте ломтерезки с продуктами питания благодаря нашему тщательному выбору материалов и гладкой рабочей поверхности. Это допускает простую чистку и легкую разборку;
 - возможности чередования работы (10 мин работы, 10 мин остановки);
 - максимальной точности резки благодаря кулачковому механизму;
 - прочности и устойчивости всех частей машины;
 - высокой управляемости.

1.3.2 - Техническая характеристика

Домашние ломтерезки SE произведены из алюминиевого сплава (Peraluman MG 6), подвергающего анодирование. Это допускает гигиену и стойкость к кислотам, солям и окислению.

Лезвие из нержавеющей стали 100 Cr6 (хромированной) - шлифовано и закалено. Оно обеспечивает точную резку продукта, и после его заточки; другие части машины из АБС, ЛЕКСАН, ПЛЕКСИГЛАС и нержавеющей стали А ИСИ 430 или 304.

1.3.3 - Состав машины

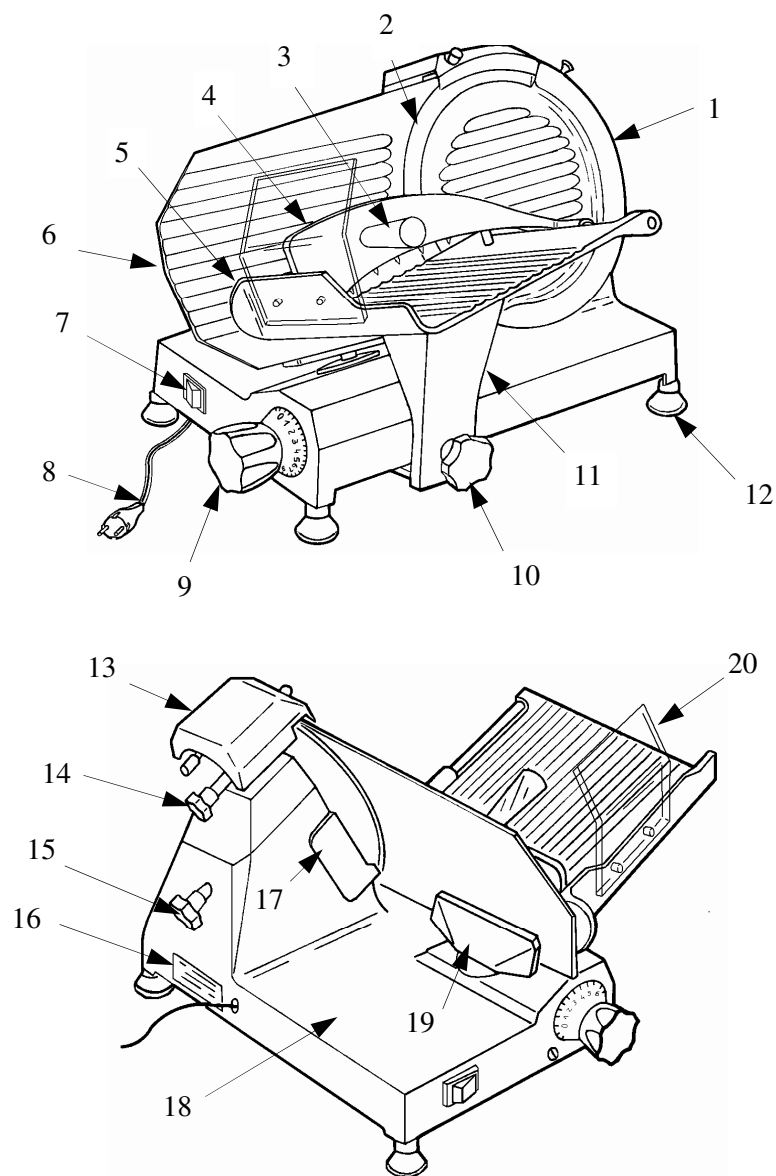


рис. №1 - Общий вид машины

ите резбовой палец (2) в отверстие, которое имеется на поддержке для продукта так, чтобы два наждачных круга были повернуты к лезвию. Помогите вложению, нажимая пальцем кнопку (3) нижнего круга. Вложите нижний круг между лезвием и поверхностью толщины мера;

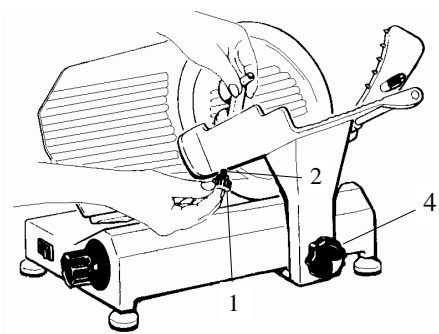


рис. № 9а

4 Включите машину и удержите поддержку для продукта и точильный брусок в неподвижном положении с помощью маховичок на стержне (4);

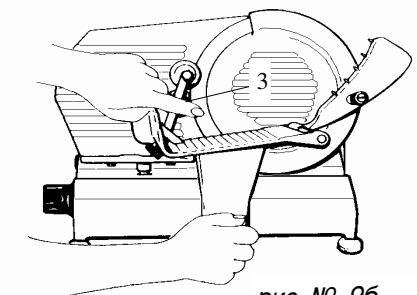


рис. № 9б

5 Лезвие должно вращаться приблизительно 30/40 с, то есть до появления на нем легкой стружки. После этого нажмите кнопку (5) не более 3/4 с (см. рис. № 9-в). Эта операция позволяет достижению острого лезвия;

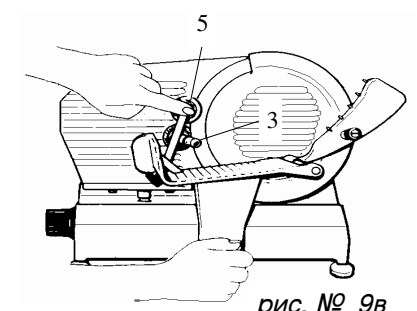


рис. № 9в

Заметьте: не снимайте стружку более 3/4 с, для того, чтобы избежать повреждения лезвия;

6 При окончании операции, отвинтите точильный брусок и вычистите круги щеткой и спиртом.

5.3.2 - Заточка лезвия с помощью встроенного бруска

Перед заточкой лезвия, обратите внимание к НЕУСТРАНИМЫМ РИСКАМ (глава 1.2.2).

В случае, если ломтерезка снабжена встроенным бруском (то есть неподвижным), действуйте по следующему порядку (см. рис. № 10 а-б-в - Использование встроенного бруска);

1 Выньте вилку из сети, аккуратно вычистите лезвие денатурированным сп

на-точить лезвие (см. 5.3 - заточка лезвия).

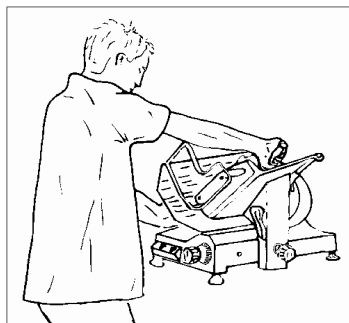


рис. № 7а - Правильное пол.



рис. № 7б - Неправильное пол.

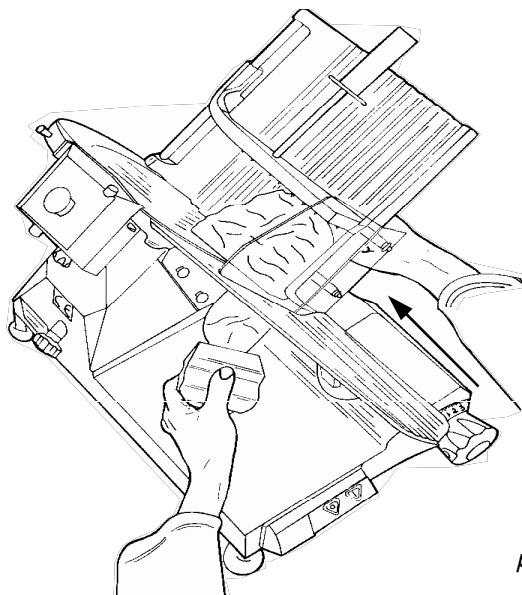


рис. №8 - Нарезка продукта

5.3 - Заточка лезвия (см. рис. №9 а-б-в)

5.3.1 - Заточка лезвия с помощью бруска

Перед заточкой лезвия, обратите внимание к НЕУСТРАНИМЫМ РИСКАМ (г лава. 1.2.2).

Заточите лезвие как только Вы заметите снижение работоспособности лом терезки. В случае, если машина не снабжена встроенным точильным бруско м, действуйте по следующему порядку (см. рис. № 9 а-б-в - Использование н евстроенного точильного бруска):

- 1 выньте вилку из сети электропитания и аккуратно вычистите лезвие дена турированным спиртом так, чтобы обезжирить его;
- 2 полно откройте лезвие с помощью градуированную ручку;
- 3 возьмите точильного бруска, отвинтите накатанных маховичок (1) и влож

Наименование частей

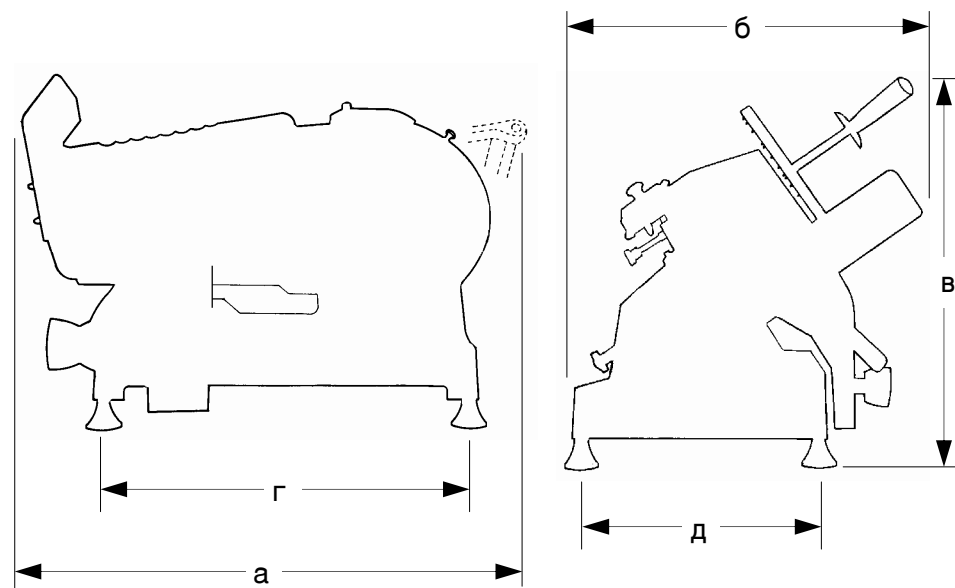
- | | |
|--------------------------------|--------------------------------------|
| 1 - Ножезащитный диск | 11 - Стержень |
| 2 - Лезвие | 12 - Ножки |
| 3 - Ручка держателя-пресса | 13 - Точильный брусок (кожух)* |
| 4 - Держатель-пресс | 14 - Ручка для блок. точильн. бруска |
| 5 - Поддержка для продукта | 15 - Тяга ножезащитного диска |
| 6 - Толщиномер | 16 - Тех. дощечка - паспортный номер |
| 7 - Выключатель | 17 - Щиток защиты от загрязнен. |
| 8 - Кабель питания | 18 - База |
| 9 - Градуированная ручка | 19 - Опора толщиномера |
| 10 - Ручка для блок. поддержки | 20 - Рукозащитный щиток |

* только на машинах со встроенным точильным бруском.

Глава 2 - Технические данные

2.1 - Габаритные размеры, вес, свойства ...

рис. №2 - Габаритные чертежи



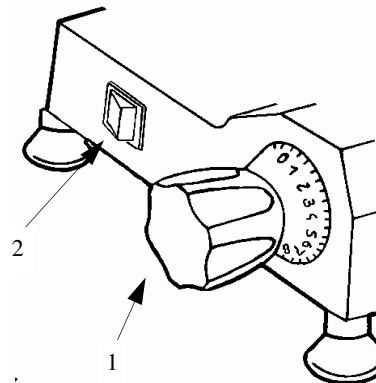
Таб. № 1 - Габаритные размеры и техническая характеристика

Модель	е.р.	М 220/200А.І.	М 250	М 275	М 300
Диаметр лезвия	мм	220	250	275	300
Длина А	мм	545	545	640	640
Ширина Б	мм	530	530	610	610
Высота В	мм	465	465	510	510
Межосевое расс. ножек Г	мм	395	395	435	435
Межосевое расс. ножек Д	мм	245	245	295	295
Разм. поддержки	мм	230 x 235	230 x 235	250x275	250x275
Ход тележки	мм	225	230	285	285
Способность резки	мм	150 x 205	160 x 205	210x250	220x250
Толщина резки	мм	0 ÷ 13	0 ÷ 13	0 ÷ 13	0 ÷ 13
Обороты лезвия	об/1 м	277	277	275	275
Двигатель	Вт	125	125	160	160
Питание	одноф.	230В			
Вес	кг	17/17,5	18	20	21
Шумность	дБ	£ 60	£ 60	£ 60	£ 60

Глава 5 - Использование машины

5.1 - Приводы

Приводы расположены на левой стороне базы как указано в рисунке внизу.



- 1 Градуированная ручка для регулирования толщины резки;
- 2 Включатель (положение «I» - включение, положение «0» - выключение).

рис. № 6 - Расположение приводов

5.2 - Загрузка машины и нарезка продукта

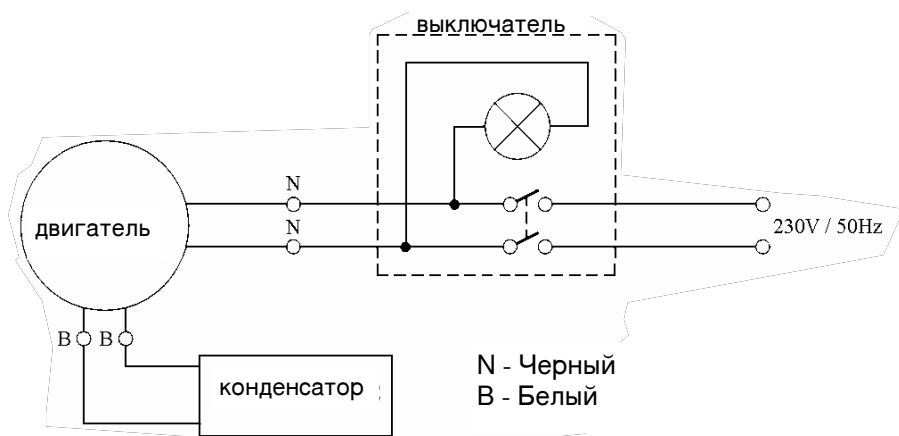
Внимание: Загрузите машину только тогда, когда градуированная ручка на «0» и двигатель выключен. Обратите внимание к лезвию и остроуго-нечным частям.

Чтобы загрузить продукт:

- 1 положите его на поддержку и удержите его в неподвижном положении с помощью снабженного зубцами держателя-пресса;
- 2 выберите толщину ломтя с помощью градуированной ручки;
- 3 чтобы избежать несчастных случаев, примите правильное положение тела: опереть руку о ручку держателя-пресса и, после этого, левую ручку о коло щитка защиты от загрязнения (не трогая лезвие); положение тела должно быть перпендикулярным плоскости работы (см. рис. № 7а).
Внимание: Не принимайте положение тела, которые могут причинять прямой контакт части тела с лезвием (см. рис. № 7б);
- 4 включите машину, нажимая выключатель в положение «I»;
- 5 толкните вперед тележку (поддержка для продукта + держатель-пресс + стержень), осторожно приближая ее к лезвию. Не надо прижимать продукт держателем-прессом так как, благодаря его весу, продукт уже прижат. С помощью щитка защиты от загрязнения, продукт будет легко нарезаться и падать на сборочный стол (см. рис. № 8).
- 6 машина не должен работать впустую;
- 7 при окончании работы, поверните градуированную кнопку на «0» и остановите машину, нажимая выключатель на положении «0»;
- 8 если продукт плохо нарезан и усилие двигателя повышается, необходимо

4.3 - Электрическая схема

рис. №5 - однофазная электрическая схема 230В



4.4 - Проверка работы

Перед использованием машины, проверьте, твердо закреплена поддержка для продукта. После этого проверьте работу ломтерезки по следующему порядку:

- 1 включите (положение «I») и выключите (положение «0») машину (см. рис. № 6);
- 2 проверьте скольжение поддержки для продукта и держателя-пресса;
- 3 проверьте работу и регулирование толщиномера с помощью градуированной ручки;
- 4 проверьте работу точильного бруска (модели 220 А.1., 250 и 275);
- 5 проверьте, выключается ли машина, когда отвинчивается тягу ножезащитного диска.

Таб. № 2 - Габаритные размеры и техническая характеристика

Модель	е.р.	M Vert.		
		220	250	275
Диаметр лезвия	мм	220	250	275
Длина А	мм	570	570	570
Ширина Б	мм	535	535	535
Высота В	мм	405	410	425
Межосевое расс. ножек Г	мм	395	395	395
Межосевое расс. ножек Д	мм	257	257	257
Разм. поддержки	мм	230 x 235	230 x 235	230 x 235
Ход тележки	мм	225	230	220
Способность резки	мм	160 x 195	170 x 205	175 x 205
Толщина резки	мм	0 ÷ 13	0 ÷ 13	0 ÷ 13
Обороты лезвия	об/1 м	275	275	275
Двигатель	Вт	125	125	125
Питание	одноф.	230В 50Гц		
Вес	кг	17	18	18
Шумность	дБ	£ 60	£ 60	£ 60

ВНИМАНИЕ: электрические характеристики машины указаны на наложенной на обороте дощечке. Прежде, чем установить электрическую связь см. 4.2 электрическая связь.

Глава 3 - Получение машины

3.1 - Отправка машины (см. рис. №3)

Ломтерезки, выведенные из нашего склада, тщательно упакованы.

Комплект состоит из:

- а) внешней коробки из прочного картона;
- б) машины;
- в) вставки из картона;
- г) настоящего руководства;
- д) пузырьки масла;
- е) сертификата соответствия CE;
- ж) возможного точильного бруска.

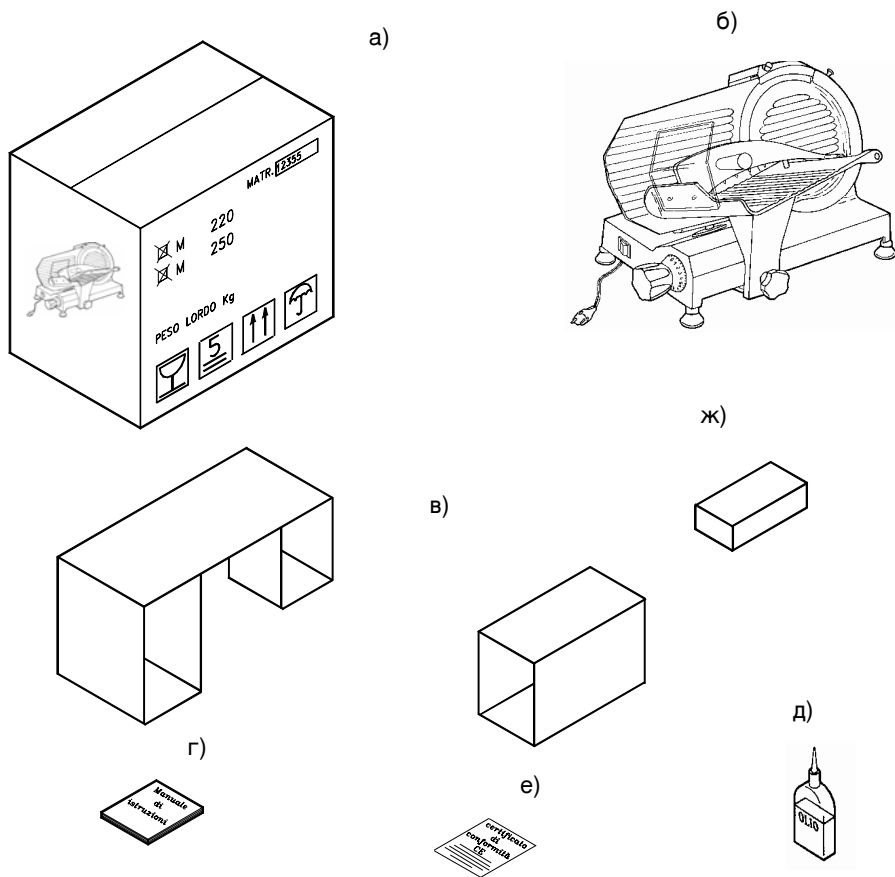


рис. №3 - Описание упаковки

3.2 - Осмотр упаковки

При получении ящика с товаром и отсутствии внешних повреждений, откройте его и проверьте, весь ли материал внутри (см. рис. №3). Если, при получении ящика обнаруживаются следы порчи, ударов или падений, обязательно сообщите об этом перевозчику и в течение 3 дней со дня получения ящика (написанного в товарных документах), точно изложите о возможных повреждениях, перенесенных машиной. **Не опрокинуть упаковку!** При ее транспортировки, проверьте, что упаковку прочно и параллельно полу держат.

3.3 - Устранение упаковки

Все части упаковки можно бесппроблемно устранить как городские твердые отбросы. В случае монтажа машины в стране, где существуют особые нормы, устранили упаковку по действующим нормам.

Глава 4 - Установка

4.1 - Установка машины

Установите машину на широкую, сухую, ровную, твердую и стабильную поверхность, имея в виду габаритные чертежи (см. таб. №1 и 2).

Кроме того, сырость комнаты, где устанавливается машину, не должна превышать 75%, несоленая. Ломтерезка должна работать при температуре с +5°C до +35°C и, во всяком случае, в невредных для машины средах.

4.2 - Электрическая связь

4.2.1 - Ломтерезка с однофазным двигателем

Ломтерезка снабжена кабелем в 3 x 1 мм² секцией, в 1,5 м длиной и вилкой «SHUKO».

Свяжите машину 230 В, 50 Гц, используя дифференциальный магнито-термический выключатель на 10 А, $\Delta I = 0,03$ А. Проверьте, хорошо ли работает заземленная установка.

Тоже проверьте, что данные технической дощечки-паспортного номера (рис. №4) соответствуют данным, написанным на товарных и транспортных документах, переданных Вам при поставке машины.

Mod.	_____
Matr.	_____ Watt.
_____ H.p.	_____ A. _____ Hz.
○	~ Volts. _____ Kg. ○
Anno	_____

Рис. №4 - Техническая дощечка - паспортный номер